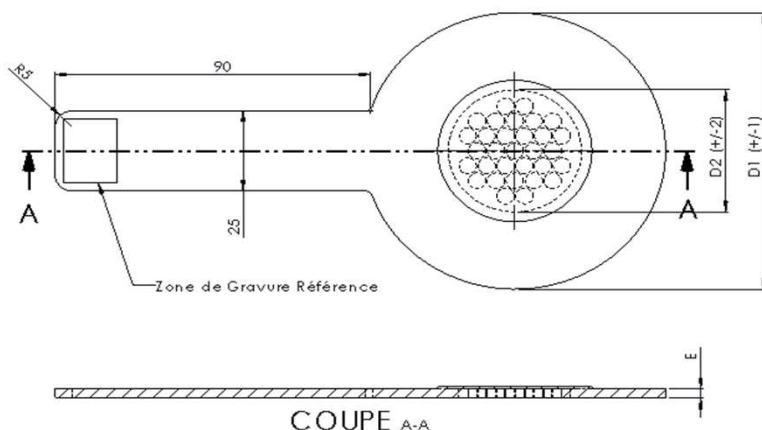
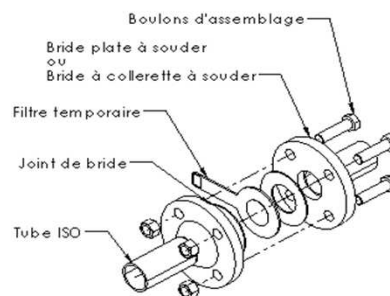
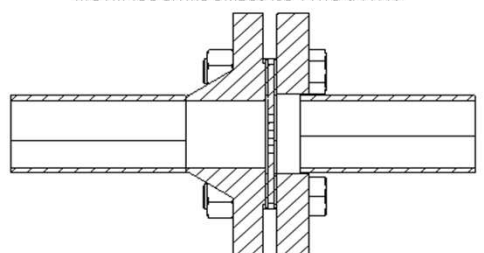


Désignation : Les filtres temporaires sont indispensables pour la protection des vannes, pompes et tous autres appareils, lors du démarrage de l'installation ou pendant son fonctionnement dans l'industrie de la chimie, pétrochimie et autres.

CONSTRUCTION :


MONTAGE ENTRE BRIDES ISO PN16 à PN40


DIMENSIONS :

CHOIX	DN	Pouces	D1			D2	E
			PN16	PN25	PN40		
	40	1" 1/2	92	92	92	32	2
	50	2"	107	107	107	43	2
	65	2" 1/2	127	127	127	59	2
	80	3"	142	142	142	73	2
	100	4"	162	168	168	98	2
	125	5"	192	194	194	114	2
	150	6"	218	224	224	142	2
	200	8"	273	284	290	193	3
	250	10"	329	340	352	247	3
	300	12"	384	400	417	298	3
	350	14"	444	457	474	320	3
	400	16"	495	514	546	370	3
	450	18"	555	564	571	421	3
	500	20"	617	624	628	472	3
	600	24"	734	731	747	574	3

FILTRATION :

CHOIX	Tôle perforée seule				Tôle perforée + Toile Filtrante								Maille	
	Trous	% vide	E	DN	CHOIX	Trous	% vide	N°	W	Ø fil	% vide	% vide T		
	1	23	2	40 à 150		5	63	14	1,500	0,500	56	35,28	CARRE	
	2	30	2			5	63	20	1,000	0,400	50	31,5	CARRE	
	3	32	2			5	63	22	0,800	0,450	41	25,83	CARRE	
	4	40	2 ou 3		40 à 600		5	63	26	0,710	0,355	44	27,72	CARRE
	5	45	2 ou 3				5	63	29	0,630	0,315	44	27,72	CARRE
						5	63	30,35	0,560	0,355	37	23,31	CARRE	
						5	63	39	0,475	0,236	44	27,72	CARRE	
						5	63	55	0,315	0,200	35	22,05	CARRE	
						5	63	70	0,250	0,160	36	22,68	CARRE	
						5	63	82	0,210	0,140	35	22,05	CARRE	
						5	63	26x122	0,160	0,355	59	37,17	REPS	
						5	63	39,68x190	0,100	0,250	59	37,17	REPS	
						5	63	50x250	0,055	0,140	61	38,43	REPS	
					5	63	165x800	0,025	0,069	48	30,24	REPS		
					5	63	219x1530	0,014	0,071	35	22,05	REPS		

NUANCES :

A	INOX 304L
B	INOX 316L

OPTIONS :

Sur demande spécifique :
 - Autre nuance matière
 - Autre Filtration

Lors de l'établissement de votre demande de prix, vous devez spécifier votre besoin ainsi :

P=Plat - A=INOX 304L / B=INOX 316L - TP = Tôle perforé seule + Ø trous / W = Ouverture de toile filtrante

QTE --- - FTP --- - DN --- - PN --- - A ou B - TP --- ou W ---

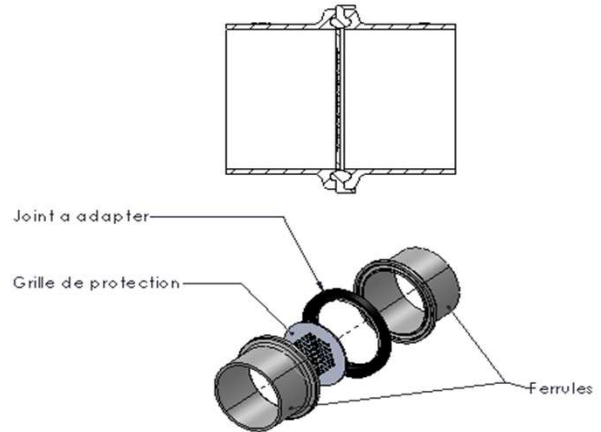
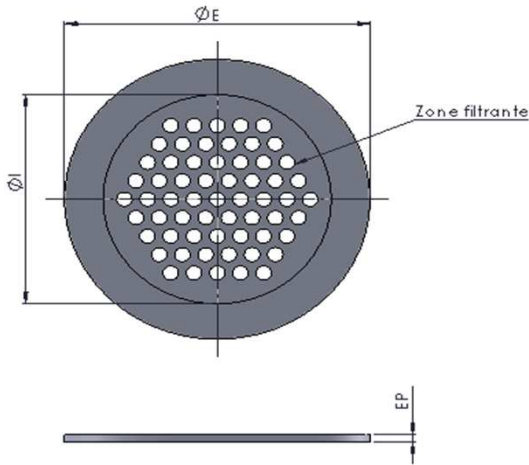
Demande à envoyer à : commercial@filtres-guerin.com - réponse tarifaire sous 48h

Droits réservés Société Filtres-Guérin - Communication et reproduction interdites.

Filtres Guérin ZI de la Détourbe 50890 Condé sur Vire - Tel : 02 33 77 84 4- Fax : 02 33 77 89 97

Désignation : Les grilles filtrantes sont indispensables pour la protection des vannes, pompes et tous autres appareils, pendant son fonctionnement dans l'industrie de la chimie, pétrochimie et autres.

CONSTRUCTION :



DIMENSIONS :

GRILLES DIN (GFD)				GRILLES CLAMP SMS (GFC)				GRILLES SMS (GFS)			
DN	Ø E ±0,5	Ø I ±0,5	EP Tôle	DN	Ø E ±0,5	Ø I ±0,5	EP Tôle	DN	Ø E ±0,5	Ø I ±0,5	EP Tôle
10	19	9	1	25	39,5	29,5	1	25	31	21	1
15	25	15	1	38	39,5	29,5	1	38	47	37	1
20	32	22	1	51	53	43	1	51	60	50	1
25	39	29	1	63	68	58	1	63	72,5	62,5	1
32	45	35	1	76	82	72	1	76	85	75	1
40	51	41	1	104	106	96	1	104	115	105	1
50	63	53	1								
65	80	70	1								
80	94	84	1								
100	113	103	1								
125	141	131	1								
150	166	156	1								

FILTRATION :

Tôle perforée seule				Cerclage + Toile Filtrante					
CHOIX	Trous	% vide	EP	N°	W	Ø fil	% vide	EP	Maille
	1	23	1	14	1,500	0,500	56	2,00	CARRE
	2	30	1,5	20	1,000	0,400	50	1,80	CARRE
	3	32	1,5	22	0,800	0,450	41	1,90	CARRE
	4	40	1,5	26	0,710	0,355	44	1,71	CARRE
	5	45	1,5	29	0,630	0,315	44	1,63	CARRE
				30,35	0,560	0,355	37	1,71	CARRE
				39	0,475	0,236	44	1,47	CARRE
				55	0,315	0,200	35	1,40	CARRE
				70	0,250	0,160	36	1,32	CARRE
				82	0,210	0,140	35	1,28	CARRE
				26x122	0,160	0,355	59	1,71	REPS
				39,68x190	0,100	0,250	59	1,50	REPS
				50x250	0,055	0,140	61	1,28	REPS
				165x800	0,025	0,069	48	1,14	REPS
				219x1530	0,014	0,071	35	1,14	REPS

NUANCES :

INOX 316L	OPTIONS :	Sur demande spécifique :
		- Autre nuance matière - Autre Filtration - Tôle support perforée

Lors de l'établissement de votre demande de prix, vous devez spécifier votre besoin ainsi :

C=Clamp / D=DIN / S=SMS - TP = Tôle perforé seule + Ø trous / W = Ouverture de toile filtrante

QTE --- - GF C ou D ou S - DN --- - TP --- ou W ---

Demande à envoyer à : commercial@filtres-guerin.com - réponse tarifaire sous 48h

Droits réservés Société Filtres-Guérin - Communication et reproduction interdites.

Filtres Guérin ZI de la Détourbe 50890 Condé sur Vire - Tel : 02 33 77 84 4 - Fax : 02 33 77 89 97