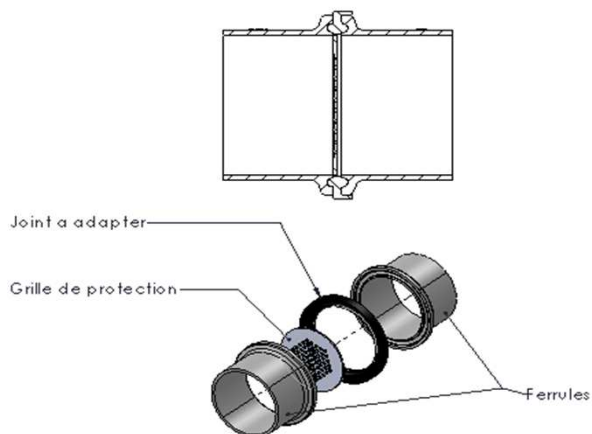
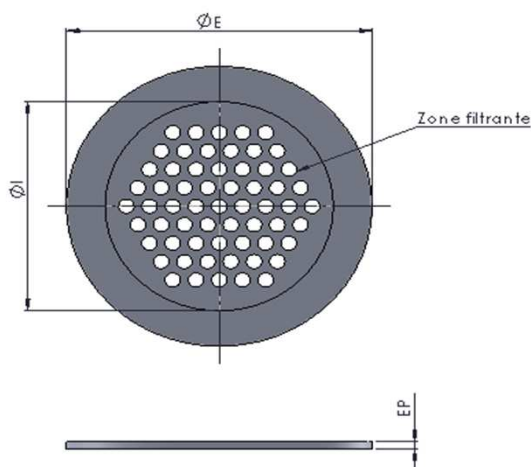


Désignation : Les grilles filtrantes sont indispensables pour la protection des vannes, pompes et tous autres appareils, pendant son fonctionnement dans l'industrie de la chimie, pétrochimie et autres.

CONSTRUCTION :



DIMENSIONS :

GRILLES DIN (GFD)				GRILLES CLAMP SMS (GFC)				GRILLES SMS (GFS)			
DN	Ø E ±0,5	Ø I ±0,5	EP Tôle	DN	Ø E ±0,5	Ø I ±0,5	EP Tôle	DN	Ø E ±0,5	Ø I ±0,5	EP Tôle
10	19	9	1	25	39,5	29,5	1	25	31	21	1
15	25	15	1	38	39,5	29,5	1	38	47	37	1
20	32	22	1	51	53	43	1	51	60	50	1
25	39	29	1	63	68	58	1	63	72,5	62,5	1
32	45	35	1	76	82	72	1	76	85	75	1
40	51	41	1	104	106	96	1	104	115	105	1
50	63	53	1								
65	80	70	1								
80	94	84	1								
100	113	103	1								
125	141	131	1								
150	166	156	1								

FILTRATION :

Tôle perforée seule				Cerclage + Toile Filtrante					
CHOIX	Trous	% vide	EP	N°	W	Ø fil	% vide	EP	Maille
	1	23	1	14	1,500	0,500	56	2,00	CARRE
	2	30	1,5	20	1,000	0,400	50	1,80	CARRE
	3	32	1,5	22	0,800	0,450	41	1,90	CARRE
	4	40	1,5	26	0,710	0,355	44	1,71	CARRE
	5	45	1,5	29	0,630	0,315	44	1,63	CARRE
				30,35	0,560	0,355	37	1,71	CARRE
				39	0,475	0,236	44	1,47	CARRE
				55	0,315	0,200	35	1,40	CARRE
				70	0,250	0,160	36	1,32	CARRE
				82	0,210	0,140	35	1,28	CARRE
				26x122	0,160	0,355	59	1,71	REPS
				39,68x190	0,100	0,250	59	1,50	REPS
				50x250	0,055	0,140	61	1,28	REPS
				165x800	0,025	0,069	48	1,14	REPS
				219x1530	0,014	0,071	35	1,14	REPS

NUANCES :

		OPTIONS :	Sur demande spécifique :
			- Autre nuance matière
	INOX 316L		- Autre Filtration
			- Tôle support perforée

Lors de l'établissement de votre demande de prix, vous devez spécifier votre besoin ainsi :

C=Clamp / D=DIN / S=SMS - TP = Tôle perforé seule + Ø trous / W = Ouverture de toile filtrante

QTE --- - GF C ou D ou S - DN --- - TP --- ou W ---

Demande à envoyer à : commercial@filtres-guerin.com - réponse tarifaire sous 48h

Droits réservés Société Filtres-Guérin - Communication et reproduction interdites.

Filtres Guérin ZI de la Détourbe 50890 Condé sur Vire - Tel : 02 33 77 84 4 - Fax : 02 33 77 89 97